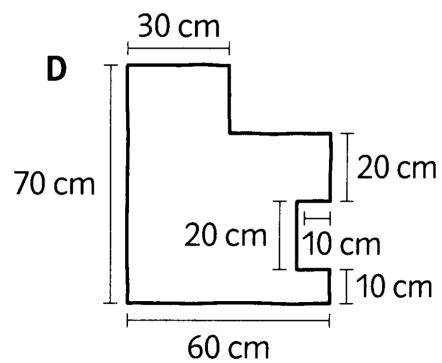
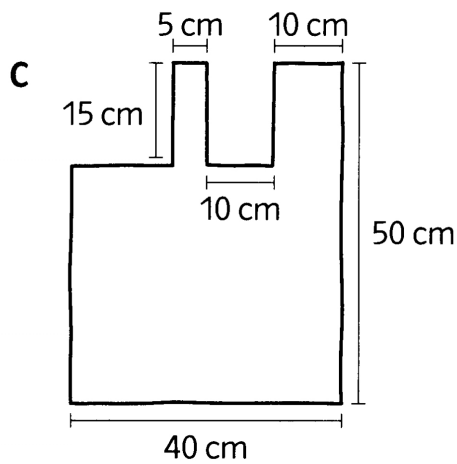
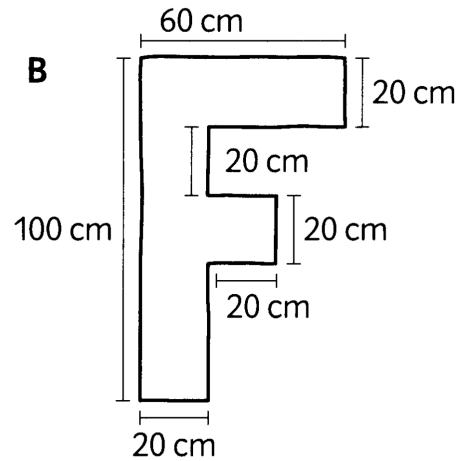
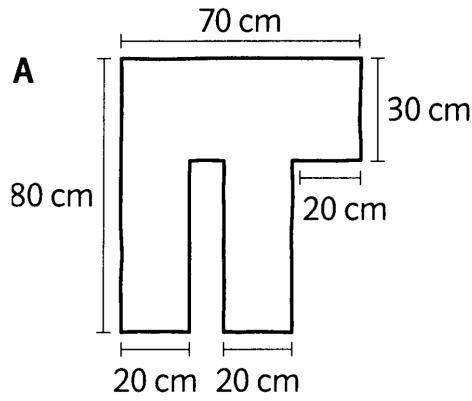


## Aufgabe

Berechne die Umfänge und Flächen der folgenden Figuren in Wirklichkeit.



(aus: Arbeitsheft „Schweizer Zahlenbuch 6“, Seite 28)

Figur	Umfang	Fläche
A	cm	cm <sup>2</sup>
B	cm	cm <sup>2</sup>
C	cm	cm <sup>2</sup>
D	cm	cm <sup>2</sup>

Platz zum Ausrechnen:

